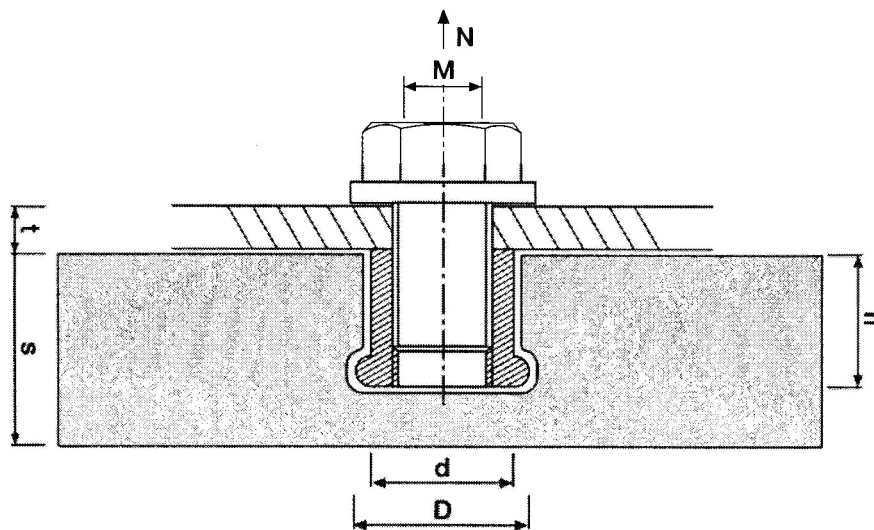


# DOCIPA

ANCORAGGI PER RIVESTIMENTI  
FIXING SYSTEMS FOR CLADDINGS

## INSERTO TIPO GSD

SISTEMA BREVETTATO



### MATERIALE

| TIPO      | M<br>FILETTATURA VITE | D<br>DIAMETRO FORO<br>Ø MM. | D<br>DIAMETRO GOLA<br>Ø MM. | H<br>PROFONDITÀ FORATURA<br>MM. | T<br>SPESSORE MAX DI FISSAGGIO<br>MM. |
|-----------|-----------------------|-----------------------------|-----------------------------|---------------------------------|---------------------------------------|
| GSD M8x10 | M8                    | 14                          | 18                          | 12                              | 10                                    |
| GSD M8x15 | M8                    | 14                          | 18                          | 17                              | 15                                    |
| GSD M8x20 | M8                    | 14                          | 18                          | 22                              | 20                                    |

1. ACCIAIO INOX AISI 304 (A2) - 1. ACCIAIO INOX AISI 316 (A4)

### VALORI MEDI DI RESISTENZA

| TIPO                     | TIPO GSD      | SPESSORE PIETRA MM | RESISTENZA KN |
|--------------------------|---------------|--------------------|---------------|
| Marmo Bianco Carrara     | M8x15 / M8x15 | 20 / 30            | 3,3 * / 4,8 * |
| Granito Impala Black     | M8x15 / M8x15 | 20 / 30            | 4,7 * / 8,5 * |
| Granito Tarn Grey        | M8x15         | 30                 | 3,1 *         |
| Granito New Imperial Red | M8x15         | 30                 | 3,7 *         |
| Granito Texas Red        | M8x15         | 30                 | 6,1 *         |
| Pietra di Vicenza        | M8x20         | 50                 | 7,4 **        |
| Ricomposto Cottostone©   | M8x7          | 13                 | 2,5 **        |

\* ROTTURA DEL CAMPIONE AL CENTRO / \*\* STRAPPO DEL FORO

**DOCIPA**  
ANCORAGGI PER RIVESTIMENTI  
FIXING SYSTEMS FOR CLADDINGS

Docipa Srl Via Cella, 2 - Loc. Codupino Aurelia Ovest 54100 Massa (MS) Toscana, Italy  
Tel. +39 0585 831142 / Fax +39 0585 831781 / E-mail: info@docipa.com / P.IVA IT00589810456